

UDP69100 系列可编程直流电源

维修手册

REV.0

2023.11

UNI-T®

序言

尊敬的用户：

您好！感谢您选购全新的优利德仪器，为了安全且正确维修本仪器，请您在本仪器使用之前仔细阅读本仪器的使用手册以及维修手册全文，特别有关“安全注意事项”的部分。

如果您已经阅读仪器的使用手册全文，建议您将手册进行妥善的保管，电子版本的手册可自行到我司官网进行查阅和下载。

版权信息

UNI-T 优利德科技(中国)股份有限公司版权所有。

UNI-T 产品受中国或其他国家专利权的保护，包括已取得或正在申请的专利。

本公司保留更改产品规格和价格的权利。

UNI-T保留所有权利。许可软件产品由UNI-T及其子公司或提供商所有，受国家版权法及国际条约规定的保护。本文中的信息将取代所有以前出版的资料中的信息。

UNI-T 是优利德科技（中国）股份有限公司[UNI-TREND TECHNOLOGY(CHINA)CO., LTD]的注册商标。

如果原购买者自购买该产品之日起一年内，将该产品出售或转让给第三方，则保修期应为自原购买者从 UNI-T 或授权的 UNI-T 分销商购买该产品之日起一年内，附件和保险丝等不受此保证的保护。

如果在适用的保修期内证明产品有缺陷，UNI-T 可自行决定是修复有缺陷的产品且不收部件和人工费用，或用同等产品（由 UNI-T 决定）更换有缺陷的产品，UNI-T 作保修用途的部件、模块和更换产品可能是全新的，或者经修理具有相当于新产品的性能，所有更换的部件、模块和产品将成为 UNI-T 的财产。

以下提到的“客户”是指据声明本保证所规定权利的个人或实体。为获得本保证承诺的服务，“客户”必须在适用的保修期内向 UNI-T 通报缺陷，并为服务的履行做适当安排，客户应负责将有缺陷的产品装箱并运送到 UNI-T 指定的维修中心，同时预付运费并提供原购买者的购买证明副本，如果产品要运送到 UNI-T 维修中心所在国范围内的地点，UNI-T 应支付向客户送返产品的费用，如果产品送返到任何其他地点，客户应负责支付所有的运费、关税、税金及任何其他费用。

本保证不适用于由于意外、机器部件的正常磨损、在产品规定的范围之外使用或使用不当或者维护保养不当或不足而造成的任何缺陷、故障或损坏。UNI-T 根据本保证的规定无义务提供以下服务：

- a) 修理由非 UNI-T 服务代表人员对产品进行安装、修理或维护所导致的损坏；
- b) 修理由于使用不当或与不兼容的设备连接造成的损坏；
- c) 修理由于使用非 UNI-T 提供的电源而造成的任何损坏或故障；
- d) 维修已改动或者与其他产品集成的产品（如果这种改动或集成会增加产品维修的时间或难度）。

本保证由 UNI-T 针对本产品而订立，用于替代任何其他的明示或暗示的保证，UNI-T 及其经销商拒绝对于特殊目的的适销性或适用性做任何暗示的保证，对于违反本保证的情况，UNI-T 负责修理或更

换有缺陷产品是提供给客户的唯一和全部补救措施，无论 UNI-T 及其经销商是否被预先告知可能发生任何间接、特殊、偶然或必然的损坏，UNI-T 及其经销商对这些损坏均概不负责。

1. 概述

安全信息

本节包含着在相应安全条件下保持仪器运行必须遵守的信息和警告。除本节中指明的安全注意事项外，您还必须遵守公认的安全程序。


安全注意事项

警告	为避免可能的电击和人身安全，请遵循以下指南进行操作：
	在本仪器的操作、服务和维修的各个阶段中，必须遵循下面的常规安全预防措施。对于用户由于未遵循下列安全注意事项而造成的人身安全和财产损失，优利德将不承担任何责任。本设备是为专业用户和负责机构而设计，旨在用于测量用途。
	请勿以制造商未指定的任何方式使用本设备。除非产品说明文件中另有指定说明，否则本设备仅用于室内。


安全声明

警告	“警告”声明表示存在危险。它提醒用户注意某一操作过程、操作方法或类似情况。如果不能正确执行或遵守规则，可能会造成人身伤害或死亡。在完全理解和满足所指出的“警告”声明条件之前，不要继续执行下一步。
小心	“小心”符号表示存在危险。它提醒用户注意某一操作过程、操作方法或类似情况。如果不能正确执行或遵守规则，可能会对产品造成损坏或丢失重要数据。在完全理解和满足所指出的“小心”条件之前，不要继续执行下一步。
注意	“注意”声明表示重要信息。提示用户注意程序、做法、条件等，有必要突出显示。

安全标志

	危险	表示存在严重危险。提示用户对某一过程、操作方法或类似情况进行操作时，如果不能正确执行或遵守执行规则，则可能造成人身伤害甚至死亡。在完全阅读和充分理解警告所要求的事项之前，请不要进行任何操作。
---	-----------	---

	警告	表示需要小心的地方，提示用户对某一过程、操作方法或类似情况进行操作时，如果不能正确执行或遵守执行规则，则可能对产品造成损坏或者丢失重要数据，甚至会造成人身伤害。在完全阅读和充分理解注意所要求的事项之前，请不要进行操作。
	小心	表示潜在危险，需要遵循某个程序或者条件，可能会损坏仪器或其他设备；如果标明“小心”标志那么只能满足所有条件才能继续操作使用。
	注意	表示潜在问题，需要遵循某个程序或者条件，可能会使仪器功能不正常；如果标明“注意”标志那么只能满足所有条件才能保证仪器功能能够正常工作。
	交流电	仪器交流电，请确认区域电压范围。
	直流电	仪器直流电，请确认区域电压范围。
	接地	框架、机壳接地端子。
	接地	保护接地端子。
	接地	测量接地端子。
CAT 0		适用于在不直接与电网电源连接的电路上和作了特殊保护由(内部)电网供电的电路上进行测量。在后一种情况下，瞬态应力是各不相同的，本仪器用于此类别测量请确保瞬态电压峰值 $\leq 3000V$
CAT I		通过变压器或者类似设备连接到墙上插座的二次电气线路，例如电子仪器设备类。有保护措施的电子设备、任何高压、低压回路，如办公室内部的复印机等。
CAT II		通过电源线连接到室内插座的用电设备的一次电气线路，如移动式工具，家电等。家用电器、便携工具(电钻等)、家用插座，距离 CAT III 类线路 10 米以上的插座或者距离 CAT IV 类线路 20 米以上的插座。
CAT III		直接连接到配电盘的大型设备的一次线路及配电盘与插座之间的线路(三相分配电路包括单个商业照明电路)。位置固定的设备，如多相马达、多相闸盒；大型建设物内部的照明设备、线路；工业现场(车间)的机床、电源配电盘等。
CAT IV		适用于在低压设施的源端处进行的测量，如三相公用供电设备和室外供电线路设备、电站的电力分配系统、电力仪表、前端过置保护，任何室外输电线路。
	认证	CE 标志是欧盟的注册商标。
	认证	UKCA 标志是英国的注册商标。
	认证	符合 UL STD 61010-1、61010-2-030，符合 GSA STD G22.2 No. 61010-1 和 61010-2-030。
	废弃	不要将设备及其附件放在垃圾桶中。物品必须按照当地法规妥善处理。

	环保	环保使用期限标志，该符号表示在所示时间内，危险或有毒物质不会产生泄露或损坏，该产品环保使用期限是 40 年，在此期间内可以放心使用，超过规定时间应该进入回收系统。
---	----	---

安全要求

警告	
使用前准备	<p>请使用出厂提供的电源线将本设备连接至接地良好的 AC 电源中； 线路 AC 输入电压符合本设备额定值；具体额定值详情本产品用户手册。 本设备线路电压开关与线路电压匹配； 本设备线路保险丝的线路电压正确； 不要用于测量主电路。</p>
查看所有终端额定值	<p>为避免起火和过大电流的冲击，请查看产品上所有的额定值和标记说明，请在连接产品 前查阅产品用户手册以了解额定值的详细信息。</p>
正确使用电源线	<p>只能使用当地国家认可的仪器专用电源线，检查导线的绝缘层是否损坏或导线是否裸露在外，检查测试导线是否导通，若导线存在损坏，请更换后再使用仪器。</p>
仪器接地	<p>为避免电击，接地导体必须与地相连，本产品通过电源的接地导线接地，在本产品通电前，请务必将本产品接地。</p>
AC 电源要求	<p>请使用本设备指定的 AC 交流电源供电，请使用所在国家认可的电源线并确认绝缘层未遭 破坏。</p>
防静电保护	<p>静电会造成仪器损坏，应尽可能在防静电区进行测试。在连接电缆到仪器前，应将其内外导体短暂接地以释放静电。本设备在接触式放电 4kV，空气放电 8kV 的防护等级。</p>
正确使用设备输入/输出端口	<p>本设备所提供的输入和输出端口，请确保正确使用输入/输出端口。禁止在本设备输出端口加载输入信号，禁止在本设备输入端口加载不符合额定值的信号，确保提供能量的设备或者其他连接配件有效的接地，以免设备损坏或者功能异常。请查看用户手册查看本设备输入/输出端口额定值。</p>
电源保险丝	<p>使用指定规格的电源保险丝。如需更换保险丝，必须由优利德授权的维修人员更换符合 本产品指定规格的保险丝。</p>
拆机清洁	<p>内部没有操作人员可以使用的部件。不要拆下保护盖。 必须由具有相应资质的人员进行保养。</p>

工作环境	本设备用于室内，在干净干燥的环境中，环境温度范围为 0 °C ~ +40 °C。 不得在易爆性、多尘或潮湿的空气中操作设备。
勿在潮湿环境下操作	避免仪器内部电路短路或发生电击的危险，请勿在潮湿环境下操作仪器。
勿在易燃易爆的环境下操作	为避免仪器损坏或人身伤害，请勿在易燃易爆的环境下操作仪器。
小心	
异常情况	如果怀疑本产品出现故障时，请联系优利德授权的维修人员进行检测； 任何维护、调整或者零件更换必须有优利德相关负责人执行。
冷却要求	不要堵住设备机箱上的通风孔； 不要让任何外部物体通过通风孔等进入设备； 保证充分通风，在设备两侧、前面和后面至少要留出 15 cm 的间隙。
注意搬运安全	为避免仪器在搬运过程中滑落，造成仪器面板上的按键、旋钮或接口等部件损坏，请注意搬运安全。
保持适当的通风	通风不良会引起仪器温度升高，进而引起仪器损坏。 使用时应保持有良好的通风，定期检查通风口和风扇。
请保持清洁和干燥	避免灰尘或空气中的水分影响仪器性能，请保持产品表面的清洁和干燥。
注意	
校准	推荐校准周期是一年。只应由具有相应资质的人员进行校准。

环境要求

本仪器适用于以下的环境中：

- 室内使用
- 污染等级 2
- 操作时：海拔低于 3000 米；非操作时：海拔低于 15000 米
- 没有特殊说明的前提下操作温度为 0 到 + 40°C；储藏温度为 -20 到 + 70°C
- 湿度操作为 +35°C 以下 ≤90% 相对湿度，非操作湿度为 +35°C ~ +40°C ≤60% 相对湿度

仪器的机箱上下左右四侧分别有通风口，请保持仪器外壳通风口的空气流通。不要让仪器与任何其他需要排通风的仪器并排放置。请确保第一台仪器的通风口远离其他仪器的排风口。如果有仪器加热的空气流向第二台仪器，可能会导致第二台的操作温度过高，甚至会发生故障。为防止过多的灰尘堵塞通风口，请定期清洁仪器外壳。但外壳不防水，清洁时，请先切断电源，用干燥的软布擦拭外壳。

连接电源

电压范围	频率
100~242VAC	50/60Hz

设备可输入交流电源的规格为：AC 100 ~ 242V 50/60Hz

请使用出厂提供的电源线连接至电源端口。

连接供电电缆

本仪器是 I 级安全产品。所提供的电源线能够提供良好的外壳接地性能。此数字功率计配有一个符合国际安全标准的三芯电源线，能够提供良好的外壳接地性能，适用于所在国家或地区的规范。

请按照下述步骤来安装您的交流电源线：

- 确认电源线没有损坏。
- 安装本仪器时请留出足够的空间方便您连接电源线。
- 将随机所附带的三芯电源线插头插入接地良好的电源插座中。

静电防护

静电释放会造成元件损坏，元件在运输、存储和使用过程中，静电释放都可能对其造成不可见的损坏。

以下措施降低测试设备过程中可能发生的静电释放损坏：

- 应尽可能在防静电区域进行测试；
- 在连接电缆到仪器之前，应将其内外导体短暂接地，以释放静电；
- 确保所有仪器正确接地，以防止静电负荷积累。

检查序列号和系统信息

UNI-T 不断改进其产品性能、可用性或可靠性。UNI-T 服务人员可以访问根据仪器序列号和系统信息。

序列号位于后盖序列标签上，或仪器已通电，按【Menu】键->“系统设置”查看。系统信息对于更新和售后升级非常有用。

2. 前言

支持的产品

UDP69100 系列维修手册包含维修以下产品：

UDP69100、UDP69200、UDP69360

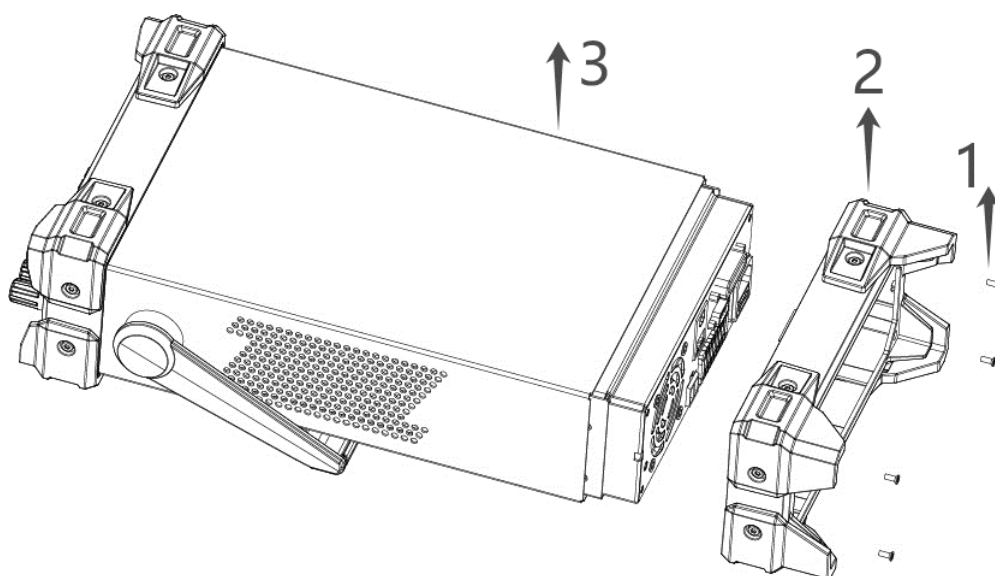
在哪里可以找到操作信息

有关仪器的安装、操作和远程控制的信息，请参考用户手册。

3. 结构介绍

后盖组件

如下图：

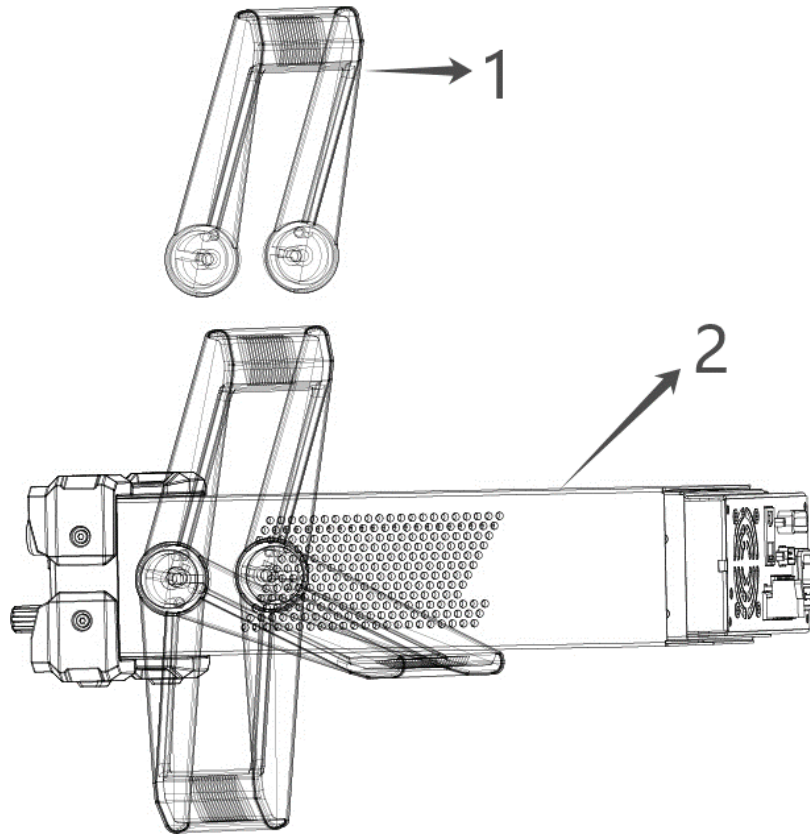


配件清单

序号	配件名称	配件描述
1	KM3X8 内梅花螺丝	用 T10 内梅花螺丝刀拆开 4 颗螺丝
2	后盖组件	
3	机身组件	

提手

如下图：

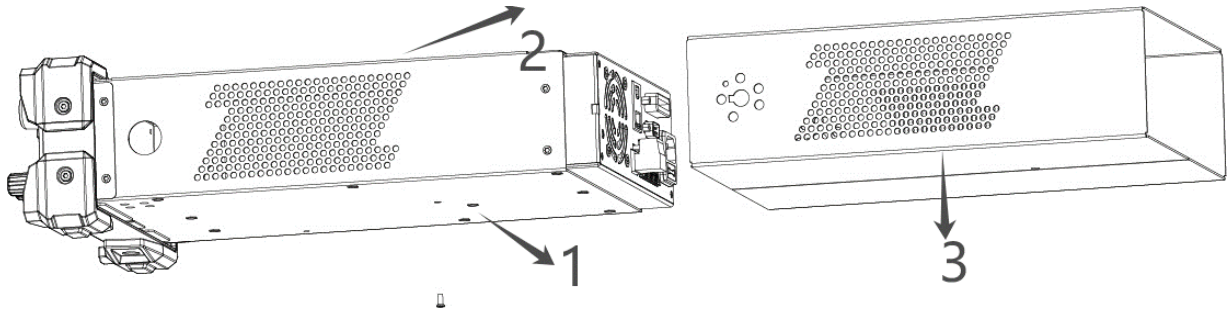


配件清单

序号	配件名称	配件描述
1	提手	用手两边拉开一点，顺主机面板方向往机顶旋转垂直，再往两边拉开。
2	机身组件	

机箱外框

如下图：

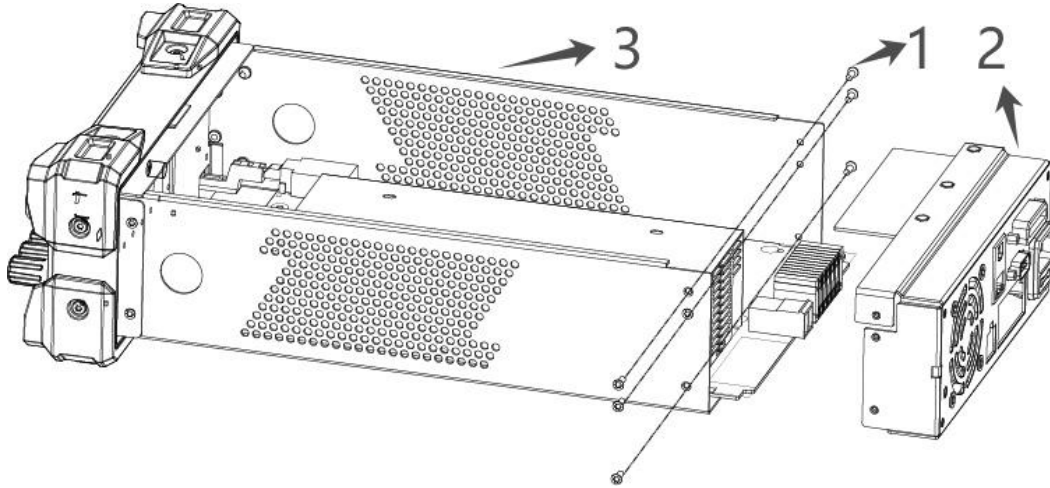


配件清单

序号	配件名称	配件描述
1	KM3X6 内梅花螺丝	用 T10 内梅花螺丝刀拆开 1 颗螺丝
2	机身组件	
3	机箱外框	向机箱后面拉开

机箱后板组件

如下图：

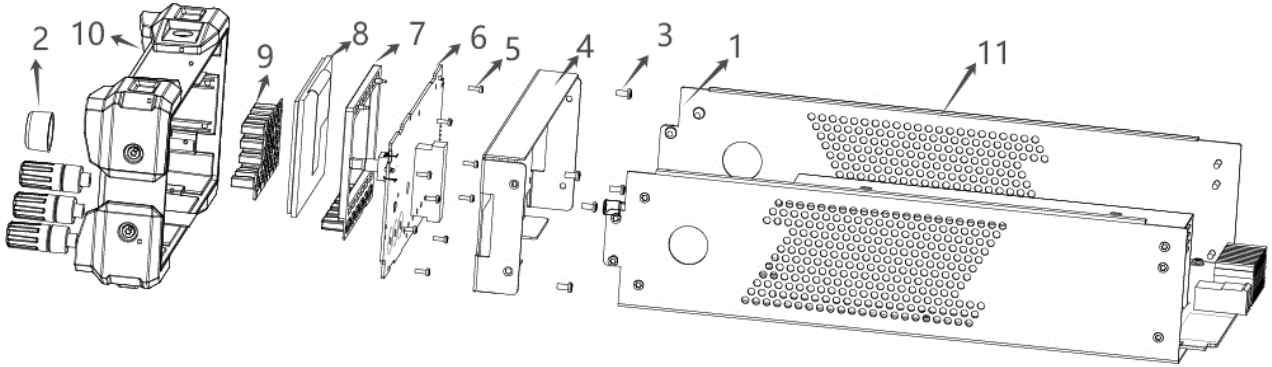


配件清单

序号	配件名称	配件描述
1	KM3X6 内梅花螺丝	用 T10 内梅花螺丝刀拆开 4 颗螺丝
2	机箱后板组件	向机箱后面拉开
3	机身组件	

控制面板组件

如下图:

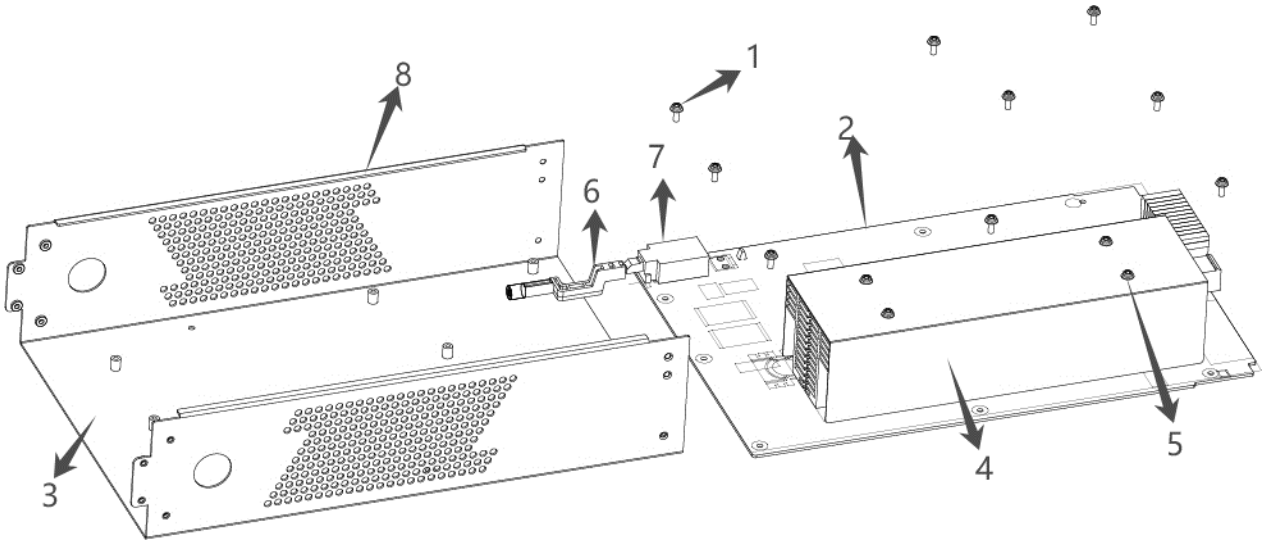


配件清单:

序号	配件名称	配件描述
1	KM3X6 内梅花螺丝	用 T10 内梅花螺丝刀拆开 4 颗螺丝
2	大编码开关帽	用手拔出
3	PB3X7 内梅花螺丝	用 T10 内梅花螺丝刀拆开 5 颗螺丝
4	机箱前板	
5	PB2X6 内梅花螺丝	用 T6 内梅花螺丝刀拆开 9 颗螺丝
6	控制面板 PCB	
7	功能按键	
8	LCD 显示屏组件	
9	控制按键	
10	面盖组件	
11	机床	

机身组件

如下图：



配件清单

序号	配件名称	配件描述
1	PM3X6 内梅花组合螺丝	用 T10 内梅花螺丝刀拆开 9 颗螺丝
2	PCB 主板	
3	功率板 PCB 与机床阻隔片	
4	散热片阻隔片	
5	PM3X6 内梅花组合螺丝	用 T10 内梅花螺丝刀拆开 4 颗螺丝
6	开关杆	
7	电源开关 PCB 组件	
8	机床	

4. 保养

本节包含对仪器执行定期和纠正性维护所需的信息。

预防静电放电

在维修本产品之前，请阅读手册前面的一般安全摘要和服务安全摘要，以及以下 ESD 信息。



注意： 静电放电（ESD）会损坏本仪器中的任何半导体元件

在执行任何需要内部访问仪器的服务时，请遵循以下预防措施，以避免由于静电放电而影响内部模块及其组件：

1. 尽量减少对静电敏感的电路板和组件的处理。
2. 将静电敏感模块运输和存放在其静电保护容器或金属导轨上。标记任何包含静电敏感板的包装。
3. 在处理这些模块时，通过佩戴接地防静电腕带来释放身体的静电电压。
4. 仅在无静电工作站上维修静电敏感模块。
5. 请勿让任何能够在工作站表面上产生或保持静电荷的物品。
6. 尽可能按边缘处理电路板。
7. 请勿在任何表面上滑动电路板。
8. 避免在地板或工作表面覆盖物能够产生静电荷的区域处理电路板

检查和清洁

检查和清洁 描述了如何检查污垢和损坏。它还描述了如何清洁仪器的外部或内部。检查和清洁是作为预防性维护进行的。定期进行预防性维护可以防止仪器故障并提高其可靠性。

预防性维护包括目视检查和清洁仪器，并在操作仪器时保持一般护理。

执行维护的频率取决于仪器使用环境的严重性。执行预防性维护的适当时间是在仪器调整之前。

外部清洁

用无绒干布或软毛刷清洁机箱外表面。如果残留任何污垢，请使用蘸有 75% 异丙醇溶液的布或棉签。使用棉签清理控件和连接器周围的空间。请勿在机箱的任何部件上使用可能损坏机箱的研磨剂。

注意：

避免使用化学清洁剂，否则可能会损坏本仪器中使用的塑料。



清洁前面板按钮时仅使用去离子水。使用 75% 异丙醇溶液作为橱柜部件的清洁剂。在使用其他类型的清洁剂之前，请咨询您的优利德服务中心或代表。

检查外观。检查仪器外部是否有损坏、磨损和部件缺失。如发现有损坏、磨损或部件缺失，请立即在断电的情况下修复，否则可能导致人身伤害或导致仪器的使用有缺陷。

外部检查清单

项目	检查	修复操作
机箱、前后面板、输入端子	裂缝、划痕、变形、硬件损坏	维修或更换有缺陷的模块
前面板旋钮	旋钮缺失、损坏或松动	修理或更换缺失或有缺陷的旋钮
连接	外壳破裂、绝缘破裂和触点变形。 连接器中的污垢	修理或更换有缺陷的模块。清除或刷掉污垢
提手和支撑脚	正确的操作	维修或更换有缺陷的模块
辅料	缺少物品或部件、针脚弯曲、电缆 断裂或磨损以及连接器损坏	修理或更换损坏或丢失的物品、磨损的电缆和有缺陷的模块

显示屏清洁

用洁净室湿巾或无研磨清洁布轻轻擦拭显示屏，清洁显示屏表面。

如果显示器很脏，请用蒸馏水、75%异丙醇溶液或标准玻璃清洁剂润湿抹布，然后轻轻擦拭显示屏表面。仅使用足够的液体来润湿布或擦拭。避免用力过大，否则可能会损坏显示器表面。

⚠ 注意： 不正确的清洁剂或方法可能会损坏显示屏。

- 请勿使用研磨性清洁剂或表面清洁剂清洁显示屏。
- 请勿将液体直接喷洒在显示器表面上。
- 请勿过度用力擦洗显示器。

⚠ 注意： 为防止在外部清洁过程中仪器内部受潮，请勿将任何清洁溶液直接喷洒到屏幕或仪器上。

退回仪器进行维修

重新包装仪器进行装运时，请使用原包装。如果包装不可用或不适合使用，请联系您当地的优利德代表以获取新包装。

用工业订书机或捆扎带密封运输纸箱。

如果仪器被运送到优利德服务中心，请附上以下信息：

- 所有者的地址。
- 联系人的姓名和电话号码。
- 仪器的类型和序列号。
- 返回的原因。
- 所需服务的完整说明。

在两个显眼的位置标记优利德服务中心的地址和装运箱上的退货地址。

5. 拆卸与更换

拆卸/安装工具

使用下列工具可以拆卸或更换数字功率计中的模块。

项目编号	工具名称	描述
1	内梅花螺丝刀	型号见拆卸步骤
2	力矩扳手	用于 BNC 插座或输入插孔拆卸
3	软垫	拆卸后盖组件时防止损坏屏幕和旋钮
4	防静电环境	防止静电对器件造成损坏，佩戴适当接地的防静电服，腕带和脚带；有效的防静电垫
5	一字塑胶螺丝刀	拆卸保险丝座

险丝拆卸与更换

本仪器有备用保险丝1个，装在仪器保险丝盒中，如果保险丝被烧坏，更换保险丝具体步骤如下：

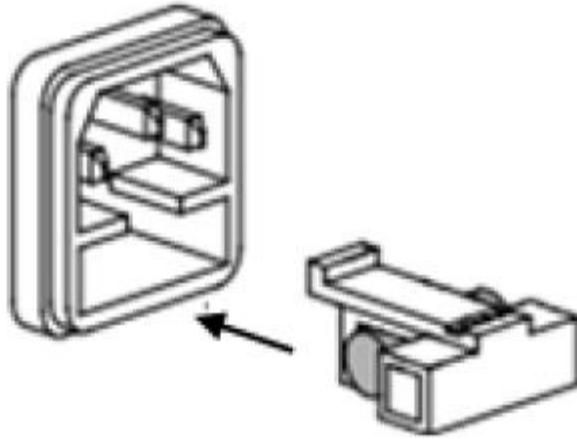
1、拔出电源线，用一字螺丝刀取出电源线插孔处的保险丝盒，取出保险丝。如下图所示。



如果保险丝已经熔断，请根据机型选择相同规格的保险丝进行替换，保险丝与机型配套信息如下表所示。

型号	保险丝规格 (输入 110VAC~220VAC)
UDP69100	250V/F3.15A
UDP69200	250V/F5A
UDP69360	250V/F6.3A

2、替换完成后请将保险盒重新安装回原位，如下图所示。

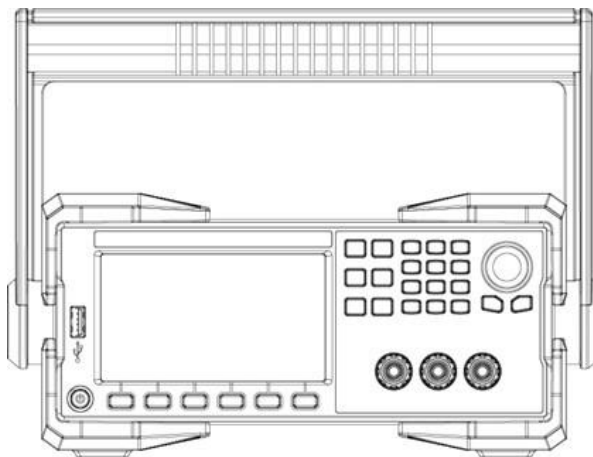


提手拆卸与安装

以下过程描述扶手的拆卸和更换。

步骤：

- 1、将提手旋转到安装/拆卸的位置，并双手微微向外用力拉动便可拆卸提手，若扶手损坏可通过此步骤进行更换。如下图：



★ 说明 在装卸电源把手的时候用力不要过猛，小心夹手

- 2、重新安装时，可按照以上步骤执行。

拆卸后盖组件

以下过程描述了后盖组件的拆。(以 UDP69200 为例, 进行拆机, 拆机过程中注意保存拆下的螺丝、部件等。)

先决条件:

- 为防止静电通过仪器的接口损坏到内部器件, 请在安装或拆卸时佩戴正确接地的防静电腕带和脚带, 并在经过测试的防静电环境中使用防静电垫。
- 为防止前面板的旋钮开关和屏幕损坏, 尽量不要将面板朝下, 若需要将面板朝下放置, 请将面板放置在软垫上, 且编码器旋钮对应的软垫位置应该要有一定的凹槽来。

步骤:

1、使用 T10 内梅花螺丝刀拆下四个角的 4 颗螺丝, 如下图:



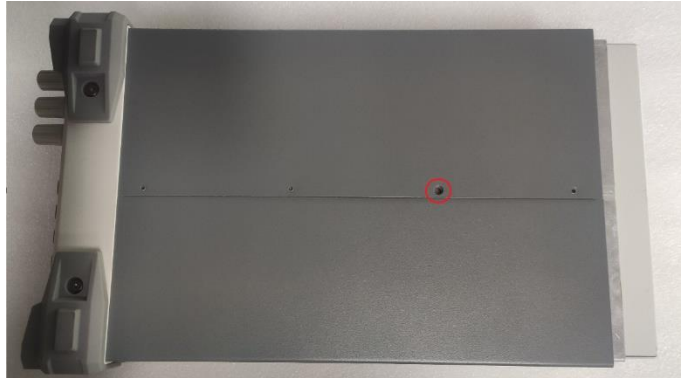
2、微微向外用力取下后盖组件, 如下图:



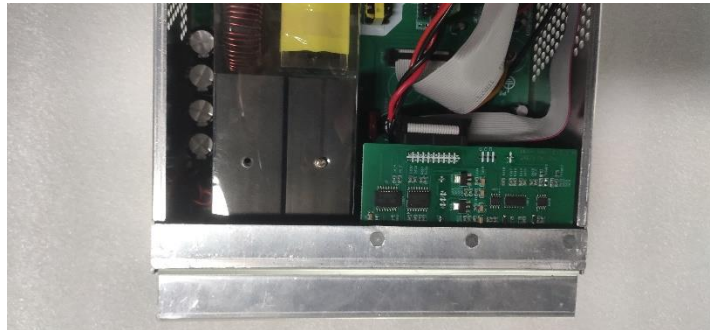
2、要重新安装, 请反向执行上述步骤。

拆卸机箱

1、使用 T10 内梅花螺丝刀拆下机箱底部的 1 颗螺丝，如下图：



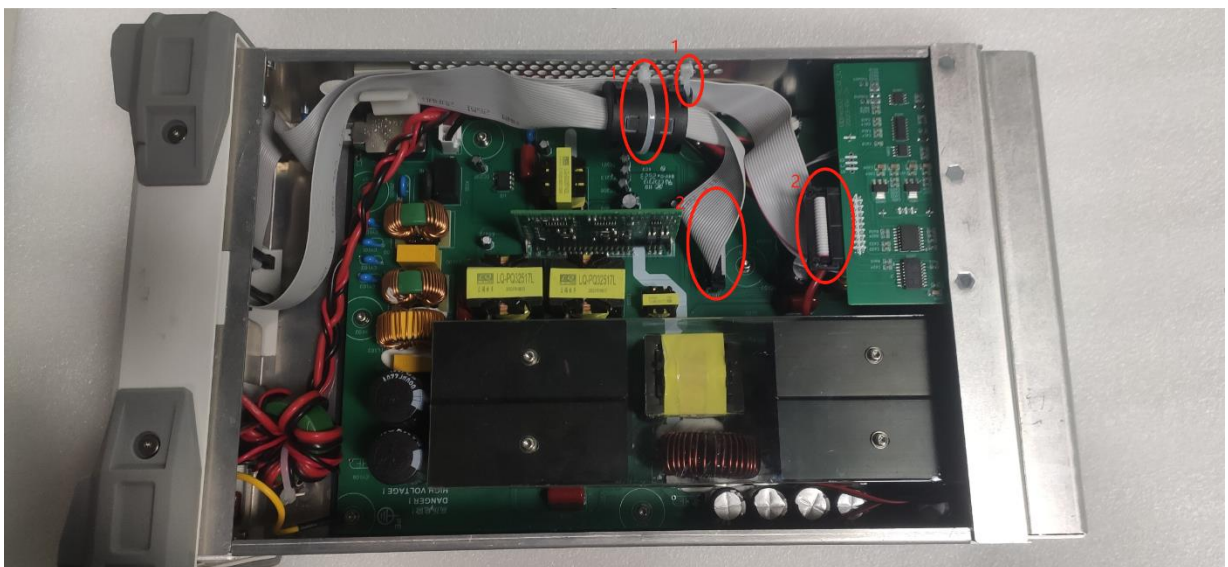
2、取出机箱，如下图：



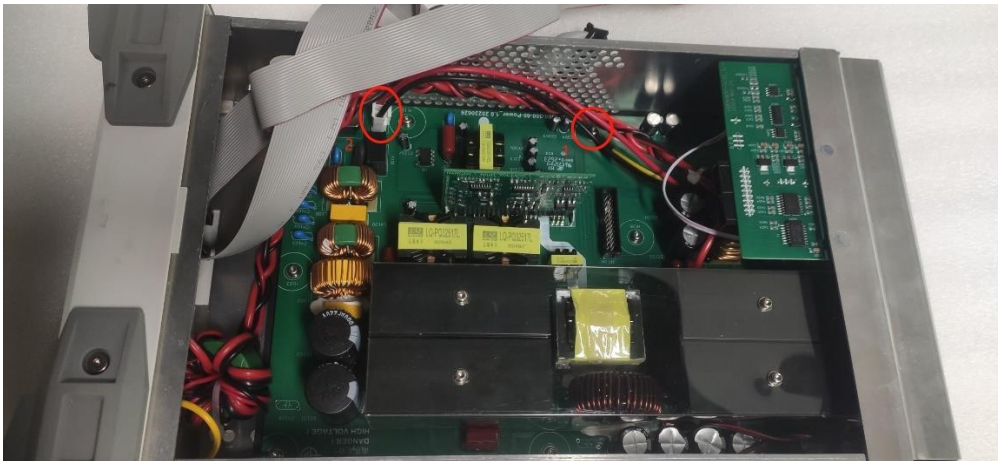
3、要重新安装，请反向执行上述步骤。

拆卸机箱后板组件

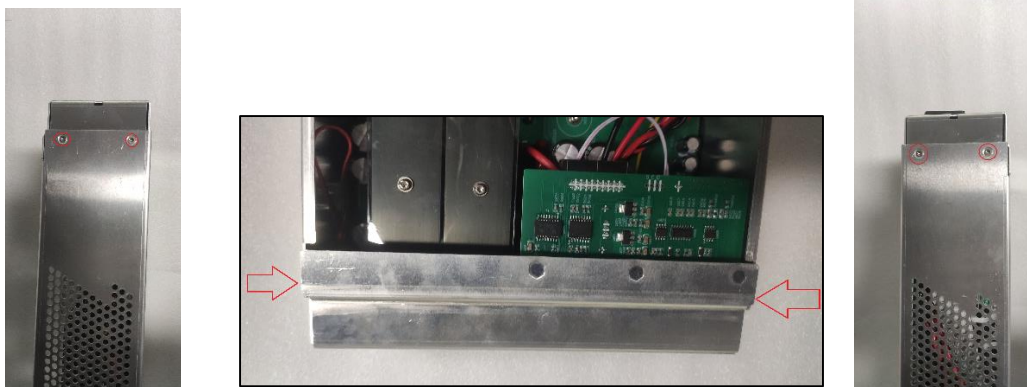
1、首先剪断各处用于捆绑扎带，然后拔下插在 PCB 板和后壳小板上的信号排线（部分型号的扎带位置、数量不同，视实际情况而定）



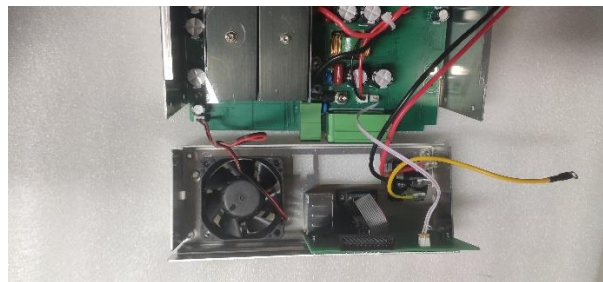
3、使用 T10 内梅花螺丝刀拆下后壳地线螺丝，拔下插在 PCB 板上的后壳电源接线，如下图：



4、使用 T10 内梅花螺丝刀拆下后壳边缘上的 4 颗螺丝，即可打开后壳，如下图：

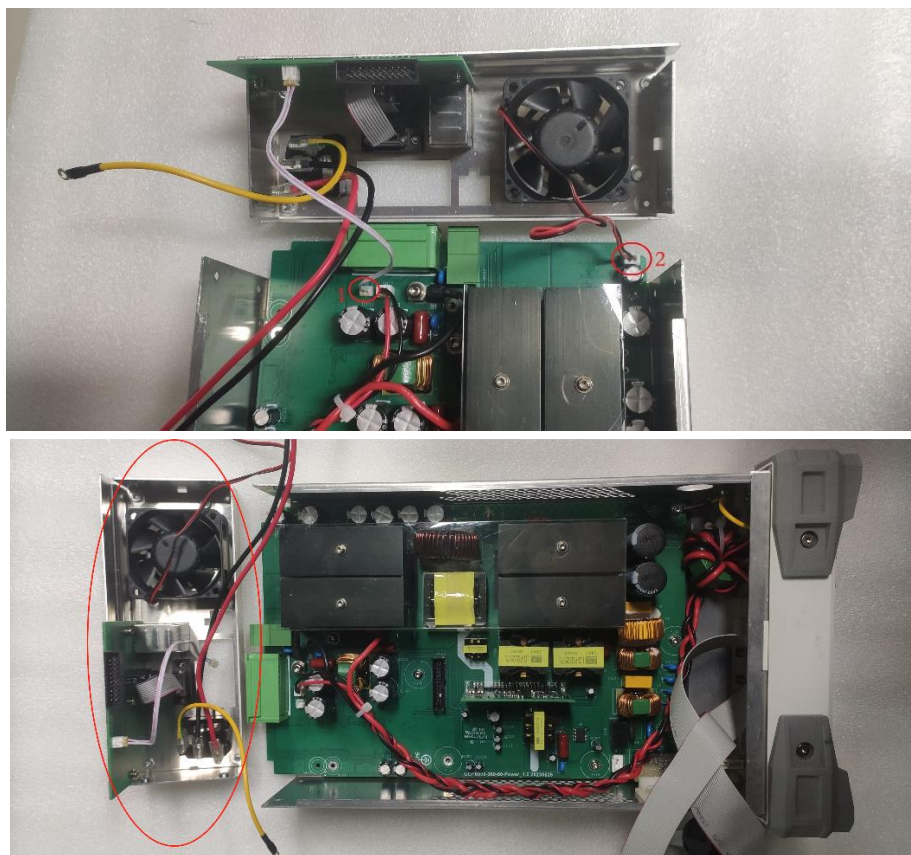


螺丝位置



打开后壳

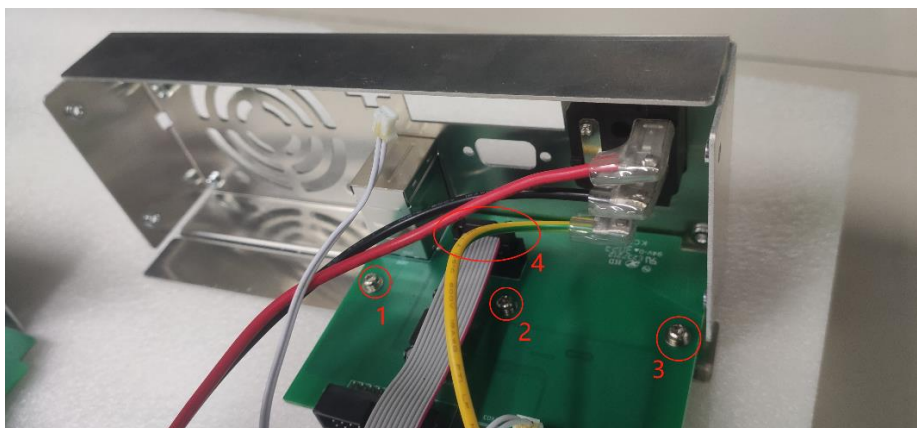
5、拔下插在 PCB 板上的双头排线接线、风扇接线（注：此步拔下时，应先按住 PCB 上的接口端子，再拔线，以防止接口端子被扯下，下文中类似接口均采用此方式，如拆卸面盖组件中的风扇线接口、面板线接口等），即可拆下后壳，如下图：



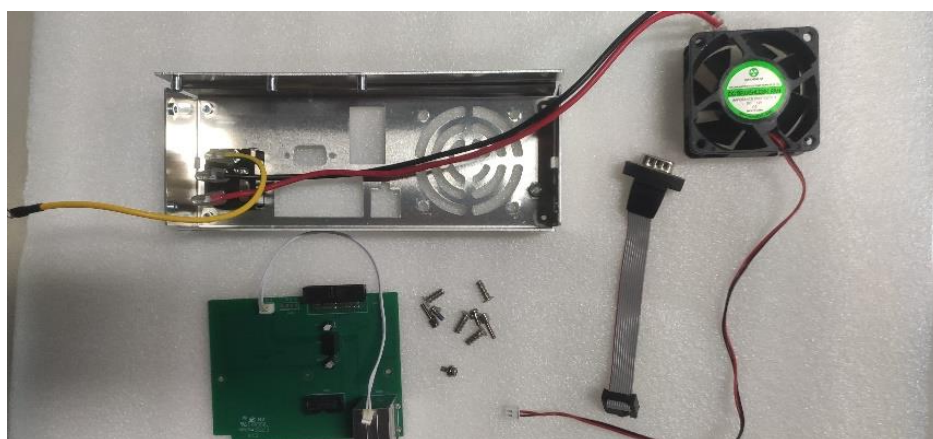
6、后壳部件拆解——RS232 和风扇拆解，拆下 6 颗螺丝，如下图：



7、拆下 3 颗后壳小板固定螺丝，拔下 PCB 板上的 RS232 排线接口，即可完成对后壳部件的拆解，如下图：



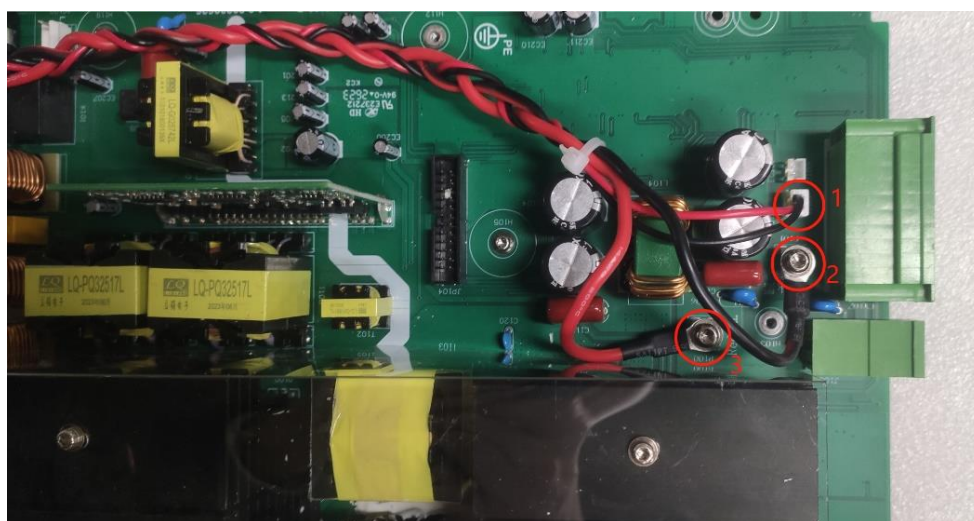
后壳拆卸完，部件如下图：



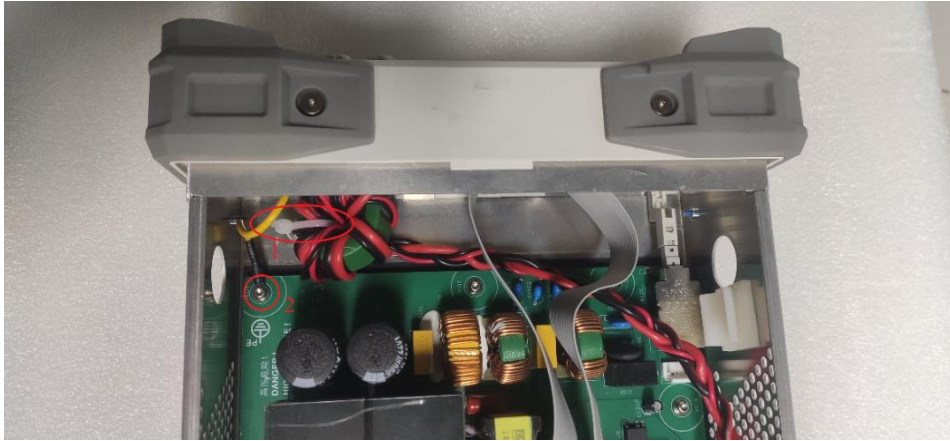
7、若需要重新安装，请反向执行上述步骤。

拆卸面盖组件

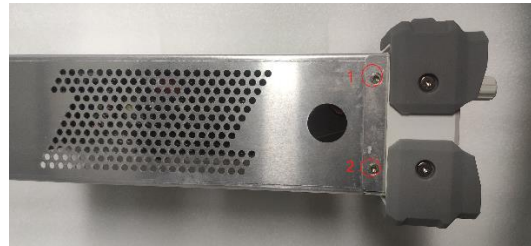
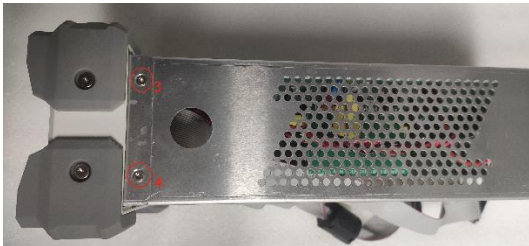
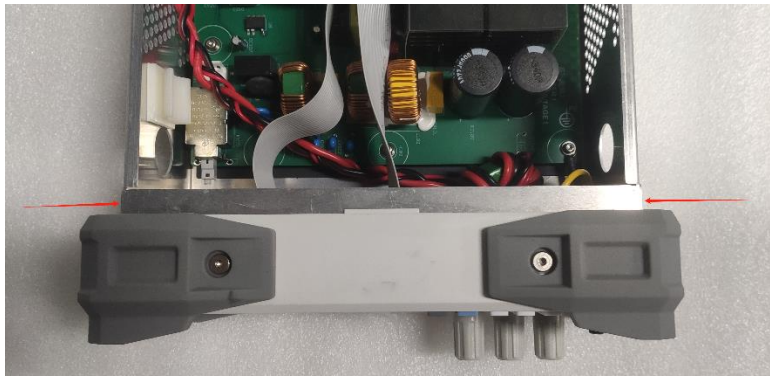
1、拔下插在 PCB 板上的前壳接线，并使用 T20 内梅花螺丝刀拆下前壳与 PCB 板之间接线的 2 颗螺丝，如下图：



2、剪断磁环扎带，使用 T10 内梅花螺丝刀拆下前壳地线螺丝，如下图：

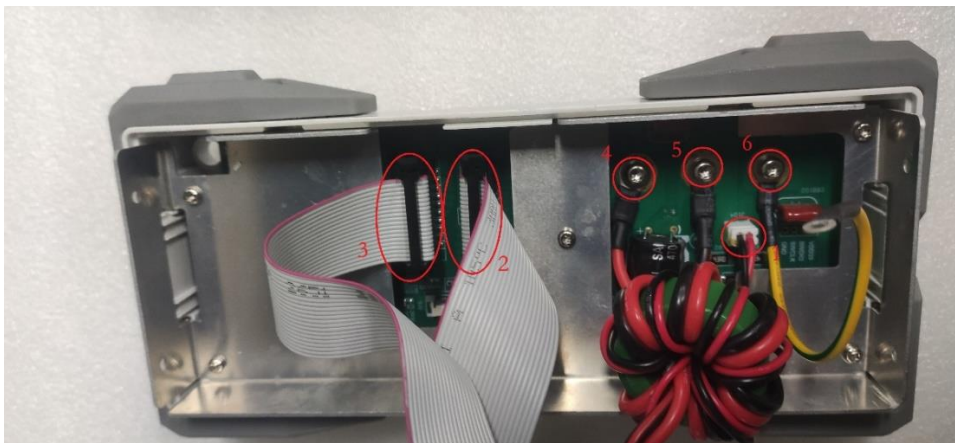


3、使用 T10 内梅花螺丝刀拆下前壳边缘上的 4 颗螺丝，如下图：

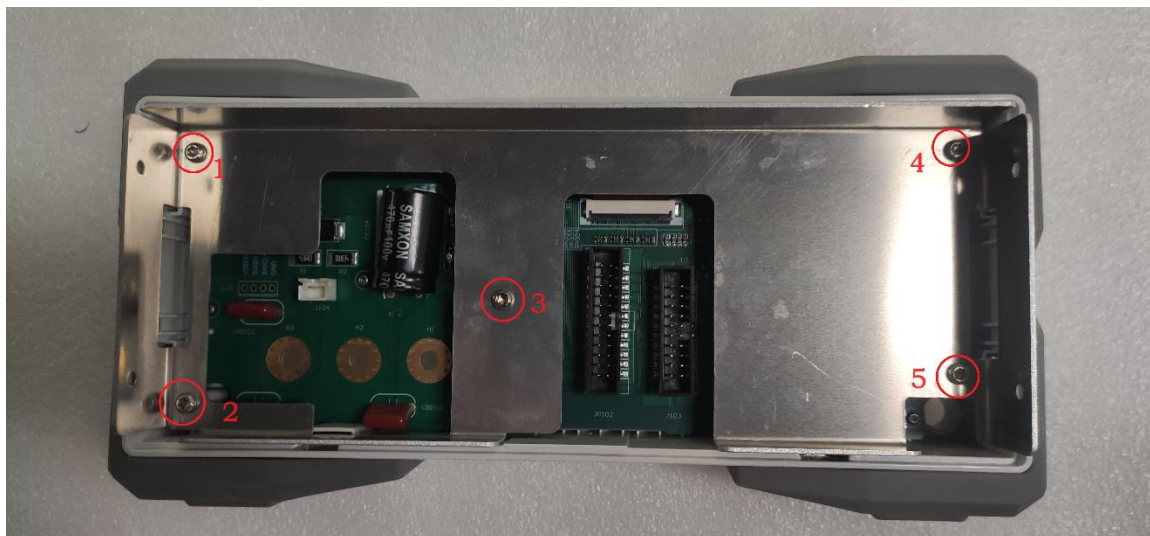


4、向外微用力，小幅度上下微晃动前壳，取下前壳组件（上下微晃动过程中，注意切勿晃动多大幅度，导致开关按钮断裂。）

5、拔下插在 PCB 面板上的信号线排线、前壳接线插口，使用 T20 内梅花螺丝刀拆下前壳接线的 3 颗螺丝取下机箱前板，如下图：



6、使用 T10 内梅花螺丝刀拆下机箱前板上的 5 颗螺丝，如下图



7、将显示屏卡扣向上按取出显示屏接口，然后使用 T6 内梅花螺丝刀拆下 PCB 组件上的 9 颗螺丝，如下图：



8、取下按键板 PCB 及按钮、显示屏组件，即可完成前壳部件拆卸



9、要重新安装，请反向执行上述步骤。

说明：

以上组件的拆卸可进行编码开关帽、硅胶按键、显示屏的更换以及按键板 PCB 的维修

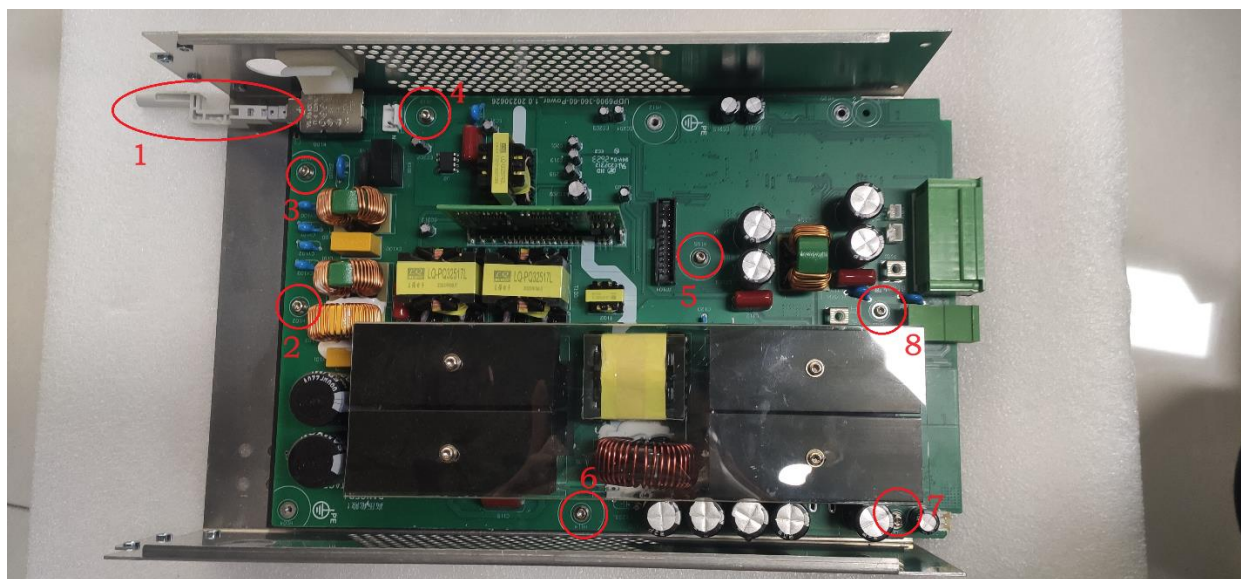
拆卸机身组件

若仪器功率部分出现问题，则可以拆卸下功率板 PCB 进行检查、维修，以下过程描述了机身拆卸 PCB 功率板的过程。

为防止静电损坏组件，请在安装时佩戴正确接地的防静电腕带和脚带，并在经过测试的防静电环境中使用防静电垫。

步骤：

1、完成前述的前壳、后壳拆卸后，可进行机身拆卸，微垂直向外用力拔下开关杆、使用 T10 内梅花螺丝刀拆下 PCB 组件上的 7 颗螺丝（部分型号的螺丝位置、数量可能不尽相同，但是螺丝所在位置基本一致，具体以实际情况为准），如下图：



2、取出功率板。

3、若需要重新安装，请反向执行上述步骤。

6. 故障排除

服务级别

本小节包含的信息和过程可帮助您确定电源故障是否是仪器的问题。如果电源故障，则需要将仪器送回优利德服务中心进行维修，因为用户无法更换其他内部电子组件或模块。

常见问题故障

使用下表来帮助隔离可能的故障。下表列出了问题和可能的原因。该列表并不详尽，但它可以帮助消除快速修复的问题，例如电源线松动。有关更详细的故障排除，请参阅故障排除流程图

症状	可能的原因
仪器无法通电	<ul style="list-style-type: none">• 电源线未插入或有缺陷• 保险丝管熔断• 电源模块故障
显示屏空白或显示器中有条纹	<ul style="list-style-type: none">• 显示屏或显示电路故障。

所需设备

- 用于检查电源电压的数字电压表。
- 防静电工作环境。

故障处理流程图

以下流程图描述了如何在最一般的情况下排除仪器的故障。这并不能保证能够完全恢复所有可能的硬件故障。



维修后

若拆卸或更换部分模块后性能测试异常，请将仪器返回优利德服务中心。

7. 附录

保修概要

UNI-T (优利德科技(中国)股份有限公司) 保证其生产及销售的产品, 在授权经销商发货之日起一年内, 无任何材料和工艺缺陷。如产品在保证期内证明有缺陷, UNI-T 将根据保修单的详细规定予以修理和更换。

若欲安排维修或索取保修单全文, 请与最近的 UNI-T 销售和维修处联系。

除本概要或其他适用的保用证所提供的保证以外, UNI-T 公司不提供其他任何明示或暗示的保证, 包括但不限于对产品可交易性和特殊用途适用性之任何暗示保证。在任何情况下, UNI-T 公司对间接的, 特殊的或继起的损失不承担任何责任。

联系我们

如您在使用此产品的过程中有任何不便之处, 在中国大陆可直接和优利德科技(中国)股份有限公司 (UNI-T, Inc.) 联系:

北京时间上午八时至下午五时三十分, 星期一至星期五或者通过电子邮件与我们联系。我们的邮件地址是: infosh@uni-trend.com.cn

中国大陆以外地区的产品支持, 请与当地的 UNI-T 经销商或销售中心联系。

服务支持 UNI-T 的许多产品都有延长保证期和校准期的计划供选择, 请与当地的 UNI-T 经销商或销售中心联系。

欲得各地服务中心的地址列表, 请访问我们的网站。

网址: <http://www.uni-trend.com.cn>